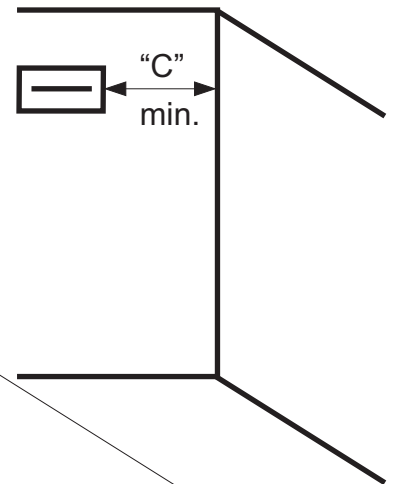
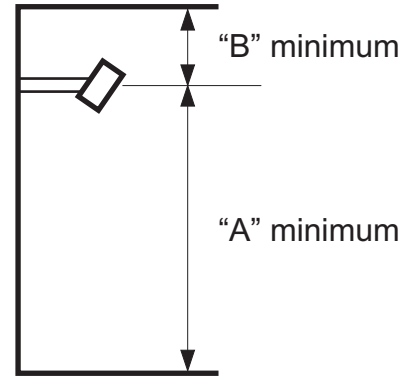
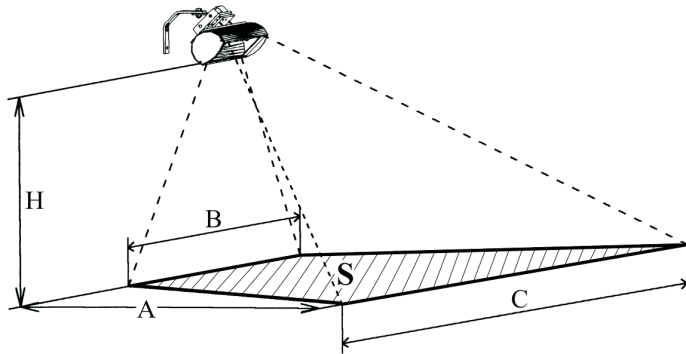


TERM2000 Mindestabstände zu: "A" Böden, "B" Decken, "C" Seitenwänden

| TERM2000 Modelle | Mindestabstände | | |
|---------------------|-----------------|-------|-------|
| | A [m] | B [m] | C [m] |
| 1,0 kW bis 1,5 kW | 2,1 | 0,3 | 1,5 |
| 2,0 kW bis 2,0 kW | 2,5 | 0,5 | 1,5 |
| 3,0 kW bis 3,0 kW | 3,0 | 0,5 | 1,5 |
| 4,0 kW bis 5,0 kW | 3,5 | 0,5 | 1,5 |
| 6,0 kW bis 6,0 kW | 4,5 | 0,5 | 1,5 |
| 7,5 kW bis 10,0 kW | 5,0 | 1,0 | 1,5 |
| 12,0 kW bis 18,0 kW | 6,0 | 1,0 | 2,0 |



TERM2000 Erwärmungsflächen bei 45° Anbringungswinkel



| TERM2000 Modelle | | Höhe H [m] | Erwärmungs-Dimensionen | | | |
|------------------|-----------------|------------|------------------------|-------|-------|---------------------|
| | | | A [m] | B [m] | C [m] | S [m ²] |
| | RCA 020 (2 kW) | 2,5 | 3,2 | 3,0 | 5,8 | 14,1 |
| | RCB 040 (4 kW) | 3,5 | 4,6 | 3,6 | 7,2 | 24,8 |
| | RCJ 040 (4 kW) | 3,5 | 4,1 | 4,3 | 8,4 | 25,4 |
| | RCC 060 (6 kW) | 4,5 | 5,1 | 4,0 | 8,6 | 32,1 |
| | RCK 060 (6 kW) | 4,5 | 4,4 | 5,4 | 9,8 | 32,6 |
| | RCD 080 (8 kW) | 5,0 | 5,0 | 4,8 | 9,6 | 36,0 |
| | RCM 080 (8 kW) | 5,0 | 5,8 | 4,2 | 8,9 | 36,7 |
| | RCN 100 (10 kW) | 5,0 | 7,1 | 4,2 | 9,8 | 49,7 |
| | RCE 120 (12 kW) | 6,0 | 8,0 | 4,6 | 10,8 | 61,6 |
| | RCL 120 (12 kW) | 6,0 | 5,8 | 6,6 | 13,2 | 57,4 |
| | RCP 120 (12 kW) | 6,0 | 9,5 | 4,3 | 10,1 | 68,4 |
| | RCF 180 (18 kW) | 6,0 | 8,3 | 6,6 | 13,4 | 83,0 |
| | RCS 180 (18 kW) | 6,0 | 12,0 | 4,4 | 10,2 | 87,6 |